



## КОМФОРТНЫЕ ГОРОДСКИЕ ПРОСТРАНСТВА

# ПОДТЯГИВАНИЕ+ЖИМ НОГАМИ

## Технические характеристики

Архангельск (8182)63-90-72  
Астана (7172)727-132  
Астрахань (8512)99-46-04  
Барнаул (3852)73-04-60  
Белгород (4722)40-23-64  
Брянск (4832)59-03-52  
Владивосток (423)249-28-31  
Волгоград (844)278-03-48  
Вологда (8172)26-41-59  
Воронеж (473)204-51-73  
Екатеринбург (343)384-55-89  
Иваново (4932)77-34-06

Ижевск (3412)26-03-58  
Иркутск (395)279-98-46  
Казань (843)206-01-48  
Калининград (4012)72-03-81  
Калуга (4842)92-23-67  
Кемерово (3842)65-04-62  
Киров (8332)68-02-04  
Краснодар (861)203-40-90  
Красноярск (391)204-63-61  
Курск (4712)77-13-04  
Липецк (4742)52-20-81  
Киргизия (996)312-96-26-47

Магнитогорск (3519)55-03-13  
Москва (495)268-04-70  
Мурманск (8152)59-64-93  
Набережные Челны (8552)20-53-41  
Нижегород (831)429-08-12  
Новокузнецк (3843)20-46-81  
Новосибирск (383)227-86-73  
Омск (3812)21-46-40  
Орел (4862)44-53-42  
Оренбург (3532)37-68-04  
Пенза (8412)22-31-16  
Казахстан (772)734-952-31

Пермь (342)205-81-47  
Ростов-на-Дону (863)308-18-15  
Рязань (4912)46-61-64  
Самара (846)206-03-16  
Санкт-Петербург (812)309-46-40  
Саратов (845)249-38-78  
Севастополь (8692)22-31-93  
Симферополь (3652)67-13-56  
Смоленск (4812)29-41-54  
Сочи (862)225-72-31  
Ставрополь (8652)20-65-13  
Таджикистан (992)427-82-92-69

Сургут (3462)77-98-35  
Тверь (4822)63-31-35  
Томск (3822)98-41-53  
Тула (4872)74-02-29  
Тюмень (3452)66-21-18  
Ульяновск (8422)24-23-59  
Уфа (347)229-48-12  
Хабаровск (4212)92-98-04  
Челябинск (351)202-03-61  
Череповец (8202)49-02-64  
Ярославль (4852)69-52-93

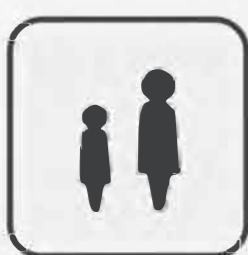
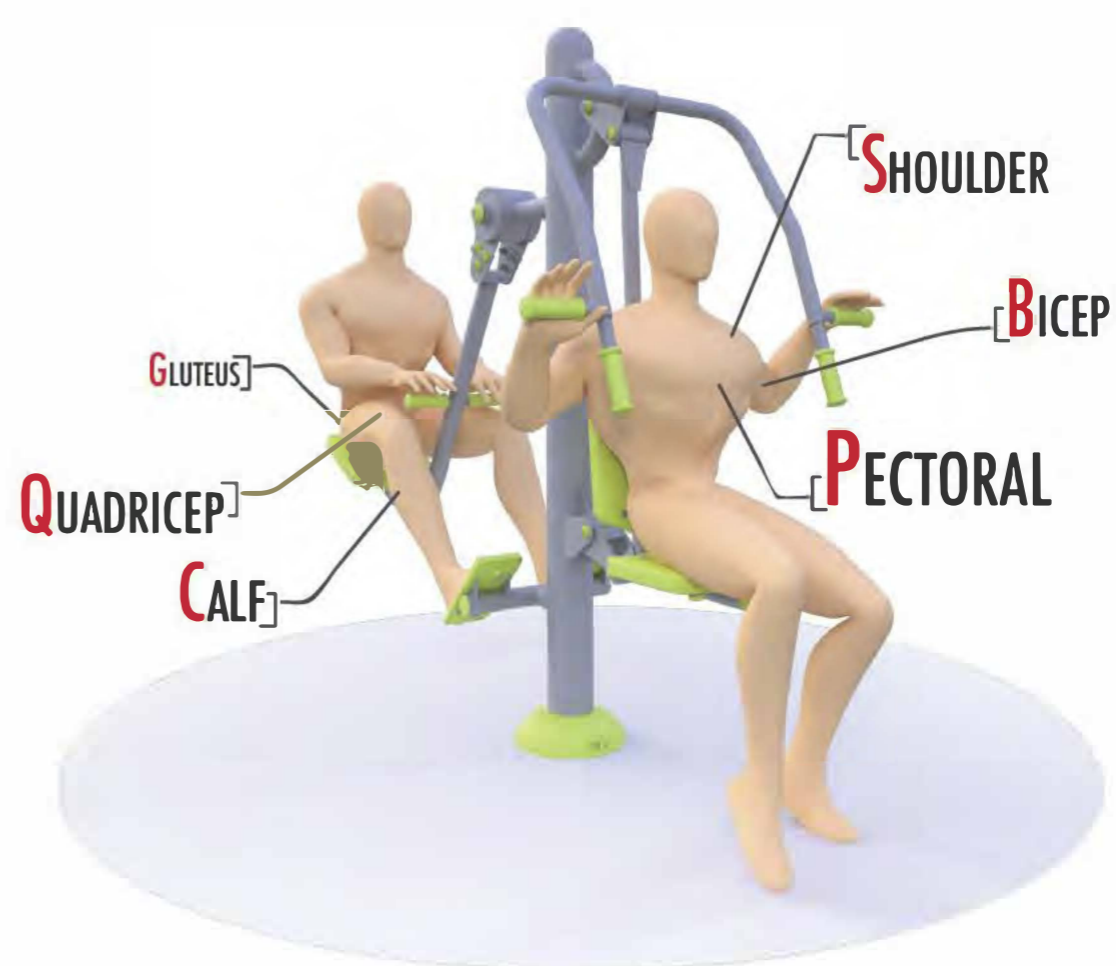
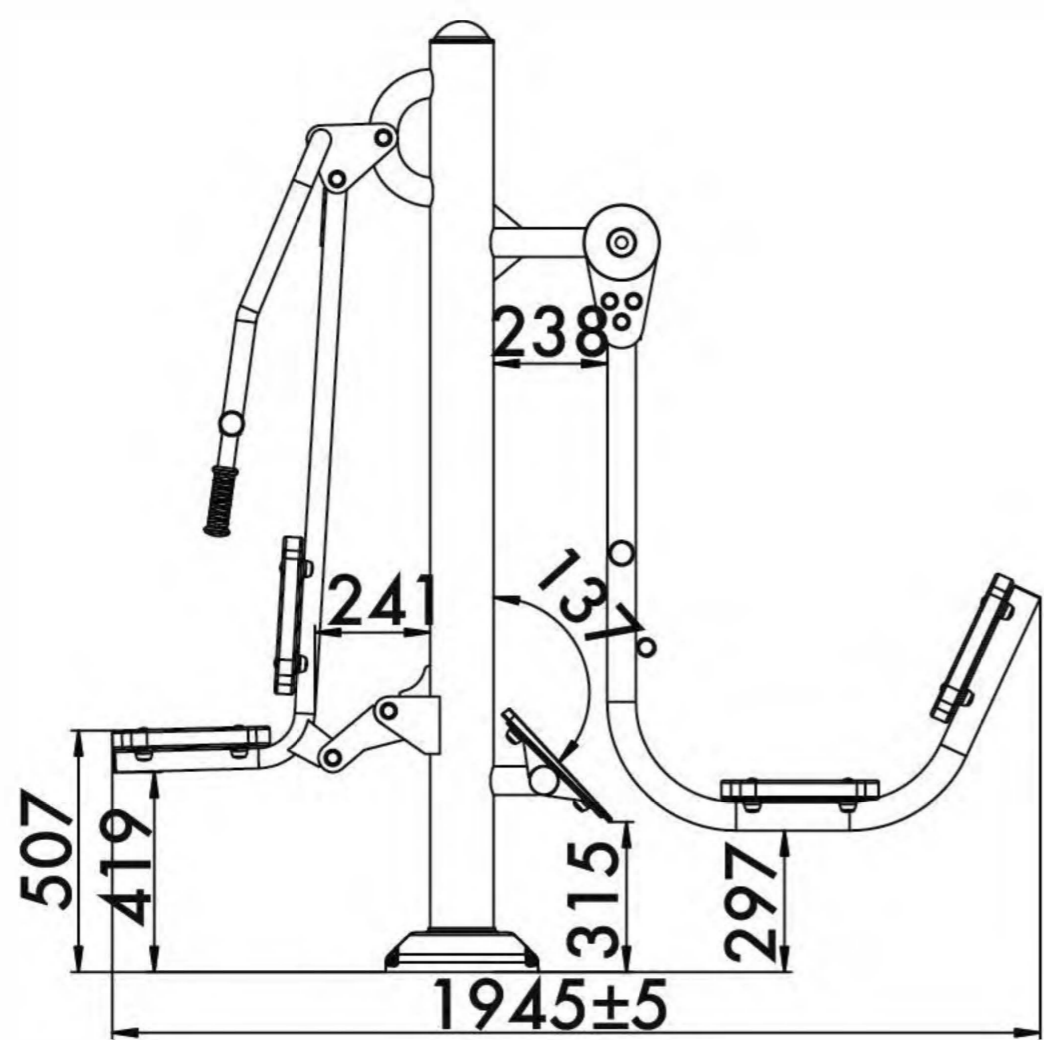


# CHEST PRESS AND LEG PRESS

RF-0241

TECHNICAL SHEET  
ТЕХНИЧЕСКОЕ ОПИСАНИЕ

RF-0241



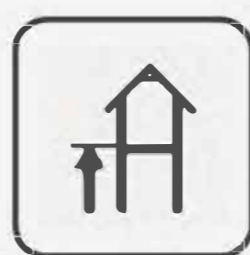
14+



21,5m<sup>2</sup>



2



507mm

Visit our website for more information  
Подробная информация на нашем сайте



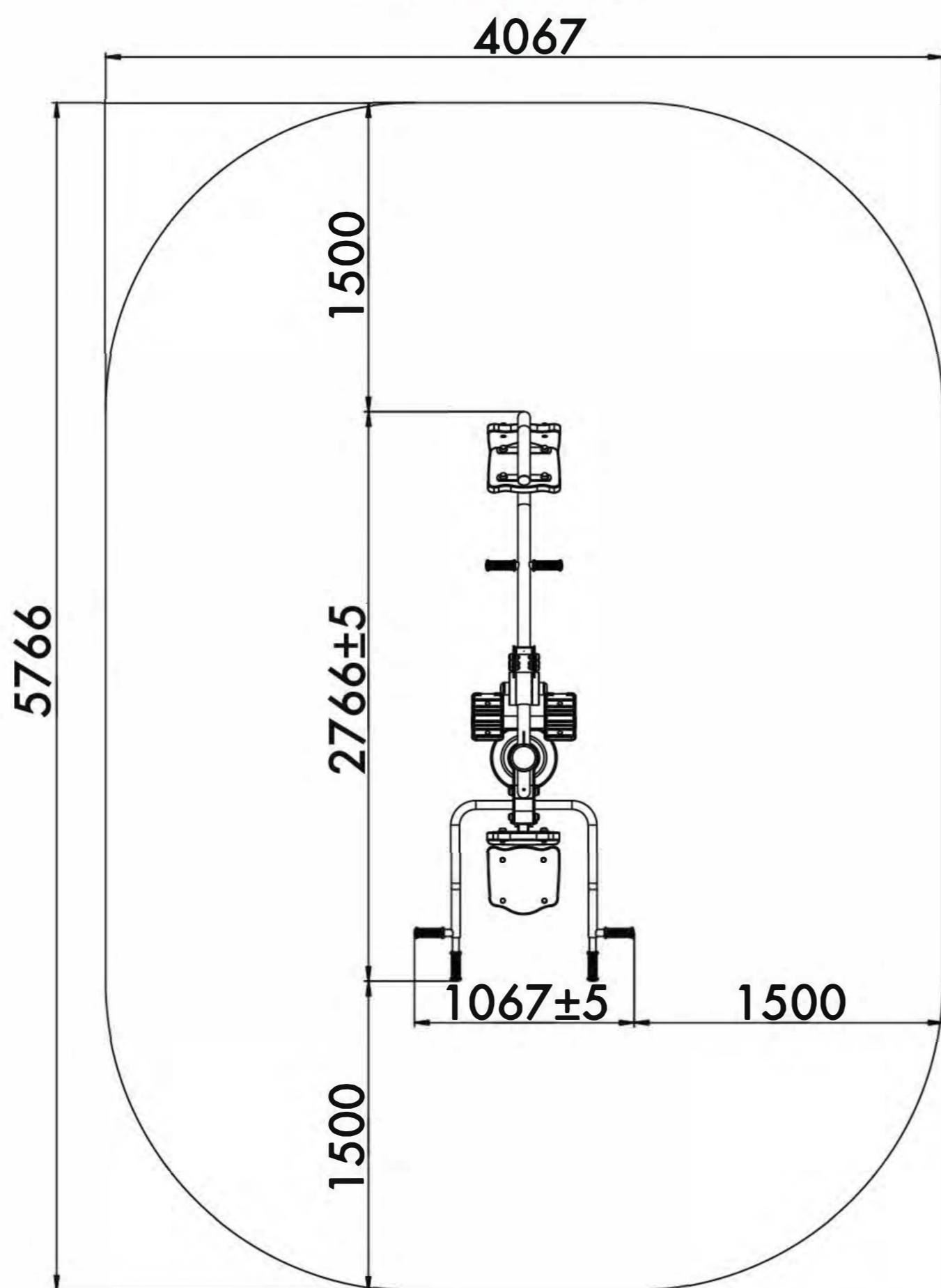
# CHEST PRESS AND LEG PRESS

RF-0241

TECHNICAL SHEET  
ТЕХНИЧЕСКОЕ ОПИСАНИЕ

RF-0241

**Safety area**  
Зона безопасности



**14+**

Age  
Возраст

**2**

Number of users (people)  
Количество пользователей

**21,5**

Safety area (m<sup>2</sup>)  
Зона безопасности (м<sup>2</sup>)

**4067x5766**

Safety area dimension (mm)  
Размеры зоны безопасности (мм)

**1945x1067x1995**

Machine dimensions (mm)  
Габариты конструкции (мм)

**1,5/2**

Topsoil installation time(h)/Number of workers  
Время монтажа в грунт(ч)/количество человек

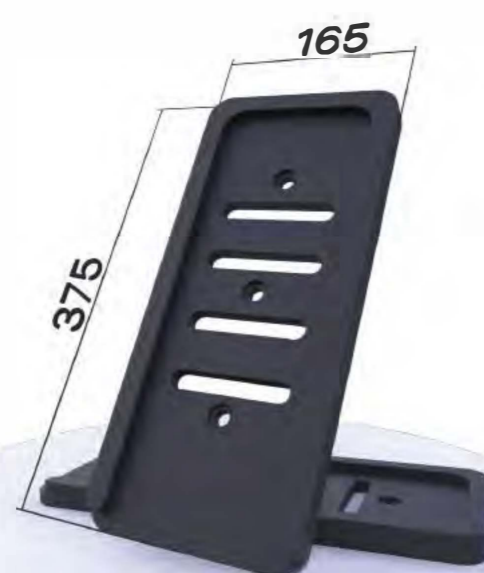
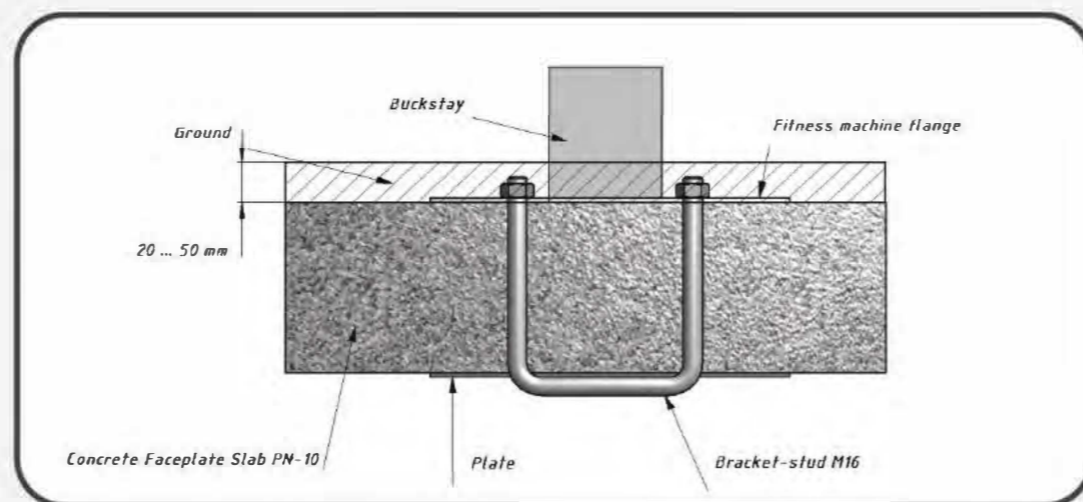
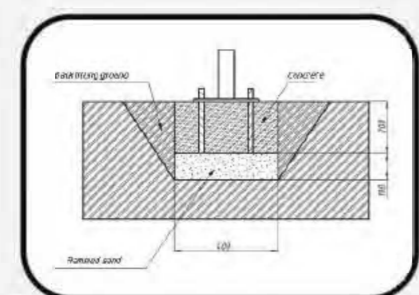
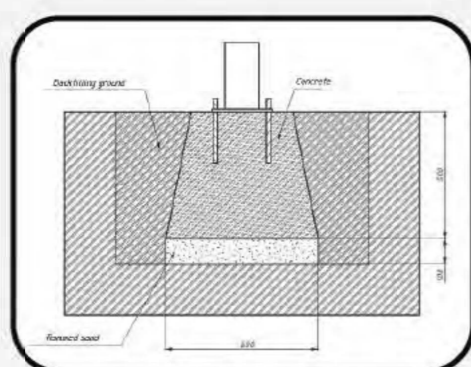
**507**

Max height of fall (mm)  
Высота падения (мм)

**160**

Maximum load on the footboard, seat and backrest (kg)  
Максимально допустимая нагрузка на подножку, сидение или спинку (кг)

## Outdoor fitness installation recommendation



Functional Функциональные физические

Adaptive Адаптивные физические

Strength building Силовые

Social Коммуникативные и социальные

|  |  |  |  |  |  |
|--|--|--|--|--|--|
|  |  |  |  |  |  |
|  |  |  |  |  |  |
|  |  |  |  |  |  |
|  |  |  |  |  |  |

**Developed abilities/Развиваемые навыки**

|                                    |                                   |  |                                       |                                 |
|------------------------------------|-----------------------------------|--|---------------------------------------|---------------------------------|
| <b>Архангельск</b> (8182)63-90-72  | <b>Ижевск</b> (3412)26-03-58      | <b>Магнитогорск</b> (3519)55-03-13     | <b>Пермь</b> (342)205-81-47           | <b>Сургут</b> (3462)77-98-35    |
| <b>Астана</b> (7172)727-132        | <b>Иркутск</b> (395)279-98-46     | <b>Москва</b> (495)268-04-70           | <b>Ростов-на-Дону</b> (863)308-18-15  | <b>Тверь</b> (4822)63-31-35     |
| <b>Астрахань</b> (8512)99-46-04    | <b>Казань</b> (843)206-01-48      | <b>Мурманск</b> (8152)59-64-93         | <b>Рязань</b> (4912)46-61-64          | <b>Томск</b> (3822)98-41-53     |
| <b>Барнаул</b> (3852)73-04-60      | <b>Калининград</b> (4012)72-03-81 | <b>Набережные Челны</b> (8552)20-53-41 | <b>Самара</b> (846)206-03-16          | <b>Тула</b> (4872)74-02-29      |
| <b>Белгород</b> (4722)40-23-64     | <b>Калуга</b> (4842)92-23-67      | <b>Нижний Новгород</b> (831)429-08-12  | <b>Санкт-Петербург</b> (812)309-46-40 | <b>Тюмень</b> (3452)66-21-18    |
| <b>Брянск</b> (4832)59-03-52       | <b>Кемерово</b> (3842)65-04-62    | <b>Новокузнецк</b> (3843)20-46-81      | <b>Саратов</b> (845)249-38-78         | <b>Ульяновск</b> (8422)24-23-59 |
| <b>Владивосток</b> (423)249-28-31  | <b>Киров</b> (8332)68-02-04       | <b>Новосибирск</b> (383)227-86-73      | <b>Севастополь</b> (8692)22-31-93     | <b>Уфа</b> (347)229-48-12       |
| <b>Волгоград</b> (844)278-03-48    | <b>Краснодар</b> (861)203-40-90   | <b>Омск</b> (3812)21-46-40             | <b>Симферополь</b> (3652)67-13-56     | <b>Хабаровск</b> (4212)92-98-04 |
| <b>Вологда</b> (8172)26-41-59      | <b>Красноярск</b> (391)204-63-61  | <b>Орел</b> (4862)44-53-42             | <b>Смоленск</b> (4812)29-41-54        | <b>Челябинск</b> (351)202-03-61 |
| <b>Воронеж</b> (473)204-51-73      | <b>Курск</b> (4712)77-13-04       | <b>Оренбург</b> (3532)37-68-04         | <b>Сочи</b> (862)225-72-31            | <b>Череповец</b> (8202)49-02-64 |
| <b>Екатеринбург</b> (343)384-55-89 | <b>Липецк</b> (4742)52-20-81      | <b>Пенза</b> (8412)22-31-16            | <b>Ставрополь</b> (8652)20-65-13      | <b>Ярославль</b> (4852)69-52-93 |
| <b>Иваново</b> (4932)77-34-06      | <b>Киргизия</b> (996)312-96-26-47 | <b>Казахстан</b> (772)734-952-31       | <b>Таджикистан</b> (992)427-82-92-69  |                                 |

Единый адрес для всех регионов: [rfc@nt-rt.ru](mailto:rfc@nt-rt.ru) || [www.rcreation.nt-rt.ru](http://www.rcreation.nt-rt.ru)